

Poubelle murale ingo-slide 25



En inox brossé avec ou sans revêtement de protection contre les taches et empreintes.



Une poubelle indispensable dans les établissements des soins de santé

Référence + article

- E1422754: Poubelle ingo-slide 25E, en inox brossé
- E1422614: Poubelle ingo-slide 25E AFP, en inox brossé protégé
- E1422615: Poubelle ingo-slide 25P White, en inox blanc
- E1422844: Poubelle ingo-slide 25P Black, en inox noir

Description

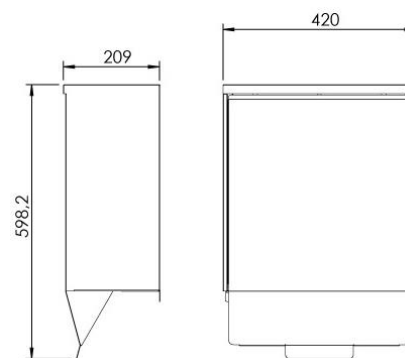
- Poubelle murale hygiénique, mains libres, facile à utiliser
- Poubelle fermée, pourvue d'un couvercle à fermeture silencieuse.
- Ouverture du couvercle par une petite poussée du pied, fermeture par une pression du genou.
- Pour un montage mural ou sur un charriot de soins.
- Garanti une protection efficace contre la propagation des bactéries et des germes
- Avec compartiment intégré pour le stockage du rouleau de sacs.
- En inox brossé avec ou sans revêtement de protection ou en inox avec un revêtement poudré blanc ou noir.

Matériau: acier inoxydable

- E : inox brossé
- E AFP : inox brossé avec revêtement de protection anti-empreintes
- White : en inox avec un revêtement poudré blanc (RAL 9010)
- Midnight : en inox avec un revêtement poudré noir mat (RAL 9005)

Dimensions : L 420 x H 598 x P 210 mm

Capacité : 25 litres



En inox thermolaqué blanc ou noir