

# AIRSTREAM

## Sèche-mains TurboDry



Référence / Article : Sèche-mains TurboDry ( Réf. 580N )

### Description

Un sèche-mains révolutionnaire, vraiment efficace, rapide et agréable pour l'utilisateur. Ce sèche-mains est très économique à l'utilisation. Son design moderne et agréable, mettra en valeur toutes les installations sanitaires.

- Sèche-mains à air pulsé bi-direction
- Intensité de chaleur et puissance de la soufflerie réglables.
- Mise en marche automatique par détection des mains.
- Avec zone de séchage bleue « Blue Dry Zone »
- Séchage ultra rapide en 10 secondes.
- Equipé d'un filtre à poussière anti-bactérien.
- Pourvu d'un réservoir récupérateur d'eau
- Très faible consommation grâce à son moteur Lo Carbon
- Ecologique: économise jusqu'à 70% des frais d'énergie, en comparaison aux systèmes de sèche-mains classiques

**Boîtier** : polycarbonate ABS gris métallisé avec un revêtement anti-bactérien.

**Dimensions + poids** : L 278/300 x H 700 x P 170/215 mm = 9,5Kg

### Fonctionnement

Sèche-mains entièrement automatique. Une cellule infrarouge, sans contact, commande la mise en route de la soufflerie. Arrêt lors du retrait des mains.

### Mise en fonction et réglages

Un boîtier de commande discret, sur le côté gauche de l'appareil, comprend l'interrupteur marche/arrêt, le commutateur pour l'option chauffage et pour régler la vitesse de l'air.

### Spécifications

- Alimentation: 220-240V / 50Hz – 16A
- Consommation : 1650– 2050W – 8,2A
- Puissance de chauffage : 1000 – 1200W

### Moteur:

Brushless Dc motor (courant continu sans charbon). 17500 ou 18800 tpm

**Niveau sonore:** 76 dBA à 1 mètre

**Vitesse de l'air** : 95 m /s

**Température:** maximum 35°C

### Fiabilité et sécurité

Le sèche-mains TurboDry, agréé par la CEE, garantit un séchage très efficace des mains tout en ménageant la peau. Il résiste aux projections d'eau. Protégé contre les surchauffes

### Hauteurs de placement recommandées :

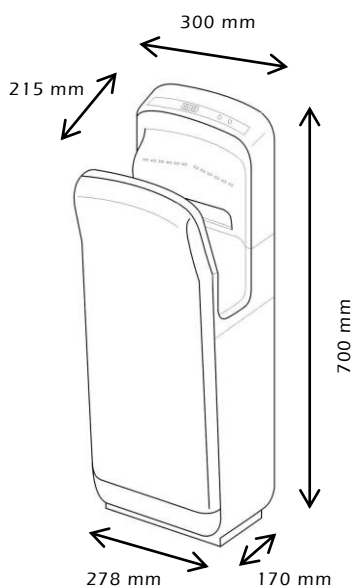
A fixer à une hauteur 890 mm (pour les hommes) et de 870 mm pour les dames).

Distances minimales à conserver :

- par rapport au sol : 150 mm
- par rapport au cotés : 150 mm pour le côté gauche et 100 mm pour le droit

### Manuel d'installation et d'utilisation :

téléchargeable via notre site : [www.c-benelux.be](http://www.c-benelux.be)



Forme évitant les projections d'eau vers le haut



Filtre à poussière anti-bactérien



Réservoir récupérateur d'eau