

## Poubelle Katrin 8 litres



### Description

Petite poubelle, en plastique blanc ou noir.

Pourvue d'un couvercle basculant.

A poser sur le sol ou à suspendre (fixation murale fournie).

Disponible en blanc ou en noir.

Idéale comme petite poubelle de salle de bain ou poubelle hygiénique.

### Article + référence :

Poubelle Katrin Swing 8 litres, blanche ..... Réf. 91851

Poubelle Katrin Swing 8 litres, noire ..... Réf. 92223

### Matériaux :

Plastique blanc ou noir

**Dimensions :** L 240 x H 360 x P 170 mm

**Capacité :** 8 litres

### Hauteur de placement conseillée

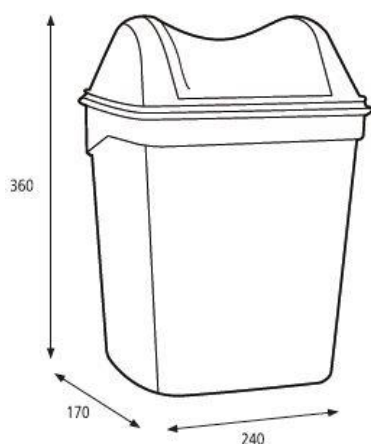
A fixer à une hauteur de  $\pm 700$ mm (distance entre bord supérieur de la poubelle et sol). Les vis et chevilles sont fournies.

### Recharge

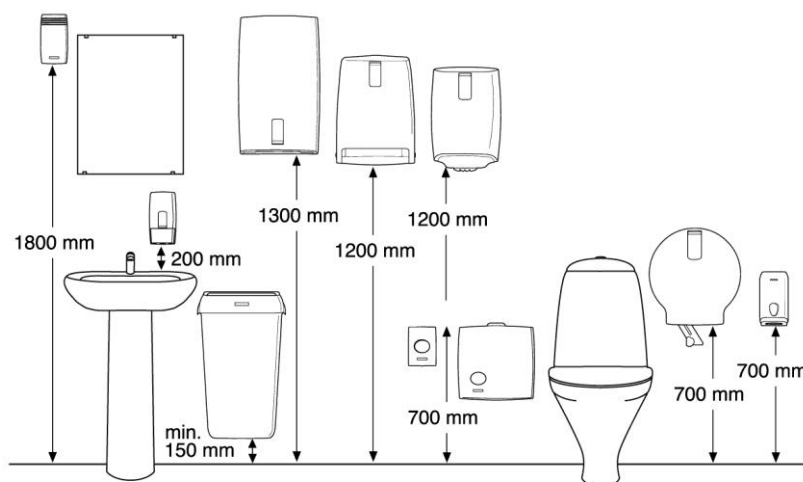
Un sac en plastique facilite l'entretien et augmente les conditions d'hygiène. Choix entre plusieurs sortes.

Pour de plus amples renseignements sur les sacs proposées par C&C, contactez notre service clientèle ou visitez notre site

[www.c-benelux.be](http://www.c-benelux.be)



Existe aussi en noir



Hauteur de placement conseillée