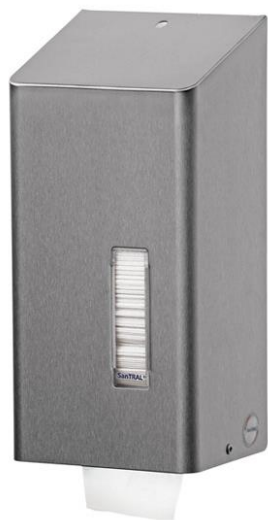


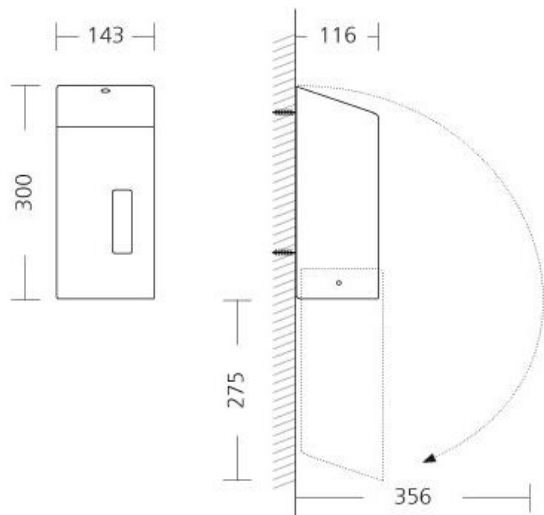
## BUU1: distributeur pour du papier de toilette en feuilles



**BUU1E** : en inox brossé AFP = avec un revêtement de protection contre les taches et empreintes.



Pour du papier wc en feuilles enchevêtrées. Le fait de prendre un coupon fait apparaître le suivant en partie.



### Références des articles en version standard

E1161800: Distributeur Santral BUU1E, en acier inoxydable brossé

E1161700: Distributeur Santral BUU1P, en acier inoxydable poudré blanc

### Description

- Distributeur de papier de toilette, en acier inoxydable.
- Conçu pour du papier de toilette en feuilles enchevêtrées. Le fait de prendre un coupon fait apparaître le suivant en partie, sans contact des mains, ni avec le distributeur, ni avec les coupons suivants. Le distributeur peut être réapprovisionné à n'importe quel moment.
- Proposé en version standard en acier inoxydable, avec une finition :
  - brossé AFP = un revêtement de protection contre les taches et empreintes ou
  - avec un revêtement poudré blanc.
- En option, le distributeur est disponible dans toutes les couleurs RAL.

### Matériau

Boîtier : en acier inoxydable 1.4301 / AISI304 (V2A), de 1mm d'épaisseur. Les plaques sont soudées au laser, pour une finition impeccable et pour plus d'hygiène.

**Avantages de la gamme Santral** : Voir fiche avantages

**Dimensions** : L 143 x H 300 x P 116 mm

### Hauteur de placement :

Distance base distributeur/sol :  $\pm 700$ mm ( les vis et chevilles sont fournies).

### Recharges

Le distributeur est conçu pour du papier en feuilles enchevêtrées.

Pour de plus amples renseignements sur les papiers proposés par C&C, contactez notre service clientèle ou visitez notre site : [www.c-benelux.be](http://www.c-benelux.be)



**BUU1P** : en inox poudré blanc



En option, choix entre 210 couleurs RAL. Prix sur demande.