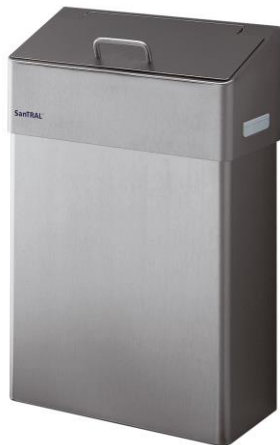


HBU10: poubelle hygiénique 10 litres



HBU10E : en inox brossé AFP = avec un revêtement de protection contre les taches et empreintes.

Références des articles en version standard

- E1413344: Poubelle HBU10E, en acier inoxydable brossé
- E1413345: Poubelle HBU10P, en acier inoxydable poudré blanc (RAL 9010)

Description

- Poubelle hygiénique, en acier inoxydable. Capacité de 10 litres.
- Pourvue d'un porte-sac très pratique (solidaire par 2 points à la poubelle) et de petits pieds en caoutchouc. A poser ou à suspendre.
- Conçue pour une élimination discrète et hygiénique des serviettes et tampons périodiques. Le couvercle du conteneur est pourvu d'un clapet spécial qui empêche la vision du contenu lors de son ouverture.
- A poser sur le sol ou à suspendre
- Proposée en version standard en acier inoxydable, avec une finition
 - brossée AFP = un revêtement de protection contre les taches et empreintes, ou
 - avec un revêtement thermolaqué blanc.
- En option, la poubelle est disponible dans toutes les couleurs RAL.

Matériau

Boîtier en acier inoxydable 1.4301 / AISI 304 (V2A), de 1mm d'épaisseur. Les plaques sont soudées au laser, pour une finition impeccable et pour plus d'hygiène.

Avantages de la gamme Santral : voir fiche avantages

Dimensions + capacité : L 278 x H 424 x P 125 mm (= 10 litres).

Hauteur de placement :

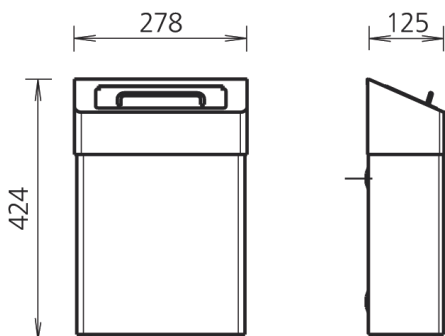
Distance base poubelle/sol : ± 100mm (les vis et chevilles sont fournies).

Recharges

Un sac en plastique augmente les conditions d'hygiène et facilite l'entretien. Pour de plus amples renseignements sur les sacs proposés par C&C, contactez notre service clientèle ou visitez notre site : www.c-cbenelux.be

Accessoires

- E1245700: Distributeur HB2E : en inox brossé AFP, pour des sachets en plastique
- E1245600: Distributeur HB2P : en inox blanc, pour des sachets en plastique
- E798500: Distributeur HB1E : en inox brossé, pour des sachets en papier
- E1120700: Distributeur HB1P : en aluminium blanc, pour des sachets en papier



Pourvu d'un porte-sac et d'un clapet anti-vision



HBU10P : en inox poudré blanc



HB2E / HB2P



HB1E / HB1P



En option : choix entre 210 couleurs RAL (prix sur demande).