

Poubelle EBU50: 50 litres, avec un couvercle ouvert



EBU50E : en inox brossé AFP = avec un revêtement de protection contre les taches et empreintes.

Références des articles en version standard

- E1413896: Poubelle Santral EBU50E, en inox brossé AFP
- E1413895: Poubelle Santral EBU50P, en inox poudré blanc (RAL 9010)

Description

- Poubelle en acier inoxydable, avec un couvercle ouvert
- Capacité de 50 litres.
- Pourvue d'un porte-sac très pratique (solidaire par 2 points à la poubelle) et de petits pieds en caoutchouc.
- A poser ou à suspendre.
- Proposée en version standard, en acier inoxydable, avec une finition :
 - brossée AFP = un revêtement de protection contre les taches et empreintes, ou
 - avec un revêtement thermolaqué blanc.
- En option la poubelle est disponible dans toutes les couleurs RAL.

Matériau

Acier inoxydable 1.4301 / AISI 304 (V2A) de 1mm d'épaisseur. Les plaques sont soudées au laser, pour une finition impeccable et pour plus d'hygiène.

Avantages de la gamme Santral : voir fiche avantages gamme Santral

Dimensions + capacité : L 373 - H 576 - P 247 mm (= 50 litres)

Hauteur de placement :

Distance base poubelle/sol : ± 150mm. Les vis et chevilles sont fournies.

Recharges

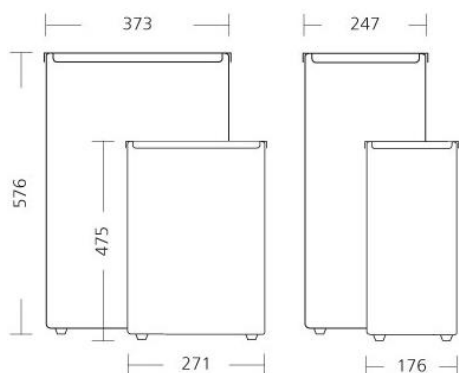
Un sac en plastique augmente les conditions d'hygiène et facilite l'entretien.
Réf. ZD05 : sac 60x90cm – LDPE type 50 –gris (carton de 10 x25 = 250)



Avec un couvercle ouvert et un porte-sac solidaire à poubelle.



En option :
choix entre 210 couleurs RAL (prix sur demande).



EBU50P :
en inox poudré blanc

