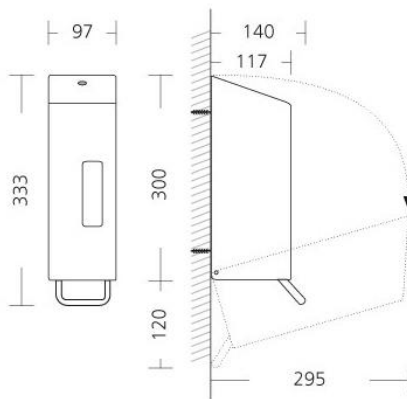


NSU11D: distributeur de désinfectant, réservoir de 1200ml



NSU11E/D : en inox brossé AFP = avec un revêtement de protection contre les taches et empreintes.



Références des articles en version standard

- E1415819: Distributeur NSU11E/D – SANTRAL AFP, en acier inoxydable brossé protégé
- E1415820: Distributeur NSU11P/D – SANTRAL P, en acier inoxydable blanc (RAL 9010)
- E1422857: Distr. NSU11D – SANTRAL BLACK, en acier inoxydable noir mat (RAL 9005)

Description

- Distributeur de produit désinfectant, en acier inoxydable.
- Pourvu d'un réservoir de 1200ml, d'un levier de commande à pousser (aucun risque de décrocher l'appareil du mur), d'une pompe pour la pulvérisation fine d'un produit désinfectant, d'une fenêtre et d'une serrure.
- Le réservoir pourvu d'une grande ouverture, permet un remplissage aisé. Il se retire facilement, pour un nettoyage efficace et rapide. Son couvercle assure un maximum d'hygiène et une longue durée de vie du produit.
- Proposé en version standard, en acier inoxydable, avec une finition :
 - brossée AFP = un revêtement de protection contre les taches et empreintes, ou
 - avec un revêtement thermolaqué blanc ou noir.
- En option, le distributeur est disponible dans 210 couleurs RAL (prix sur demande).

Matériau

- Boîtier : en acier inoxydable 1.4301 / AISI 304 (V2A) de 1mm d'épaisseur. Les plaques sont soudées au laser, pour une finition impeccable et pour plus d'hygiène.
- Levier de commande : en inox poli
- Réservoir : en plastique

Avantages de la gamme Santral : Voir fiche avantages

Dimensions + capacité

L 97 - H 333 - P 117 mm (140mm levier compris) - Réservoir de 1,2L.

Dosage du produit

La pompe anti-goutte et obstruction libère $\pm 1,5$ ml par pression.

Hauteur de placement :

Distance base distributeur/sol : ± 1000 à 1100 mm (les vis et chevilles ainsi que les instructions de placement et d'utilisation sont fournies).

Recharges

Le distributeur s'utilise avec des produits liquide à pulvériser.

Produit proposé par C&C :

- H705904: Lotion désinfectante pour les mains SeptLiquid Sensitive - 6x700ml



Réservoir réemplissable.
Facile à remplir et à nettoyer.



NSU11P/D – NSU11D Black: en inox poudré blanc, ou noir mat.
En option : choix entre 210 couleurs RAL