

## CPU2/S: distributeur combi de serviettes et de savon liquide



**CPU2RE/S** : en inox brossé AFP = avec un revêtement de protection contre les taches et empreintes (savon à droite).



+



### Références des articles en version standard

#### A. Distributeurs combi, avec le savon à droite

- E1419947: Distr. Combi CPU2RE/S – SANTRAL AFP, en inox brossé protégé
- E1419950: Distr. Combi CPU2RP/S – SANTRAL P, en inox blanc (RAL 9010)
- E1423146: Distr. Combi CPU2R/S – SANTRAL BLACK, en inox noir mat (RAL 9005)

#### B. Distributeurs combi, avec le savon à gauche

- E1419953: Distr. Combi CPU2LE/S – SANTRAL AFP, en inox brossé protégé
- E1419956: Distr. Combi CPU2LP/S – SANTRAL AFP, en inox blanc (RAL 9010)
- E1423143: Distr. Combi CPU2L/S – SANTRAL BLACK, en inox noir mat (RAL 9005)

### Description

- Distributeur mural, en acier inoxydable. Combine le distributeur de savon liquide et le distributeur de serviettes pliées dans un même boîtier. Choix entre un distributeur avec le savon à droite ou à gauche.
- Pourvu de 2 fenêtres de grande dimensions et d'une serrure. Le distributeur peut être réapprovisionné à n'importe quel moment.
- Proposé en version standard, en acier inoxydable, avec une finition :
  - brossée AFP = un revêtement de protection contre les empreintes, ou
  - avec un revêtement poudré blanc ou noir mat.
- En option, le distributeur est disponible dans toutes les couleurs RAL.

### Matériau

Boîtier : en acier inoxydable 1.4301 / AISI304 (V2A), de 1mm d'épaisseur. Les plaques sont soudées au laser pour une finition impeccable et pour plus d'hygiène. Réservoir en plastique.

**Avantages de la gamme Santral** : Voir fiche avantages

**Dimensions**: L 377 x H 375 x P 133 mm ( 155 mm avec levier ).

**Capacité**: ± 750 serviettes et 1,2L de savon

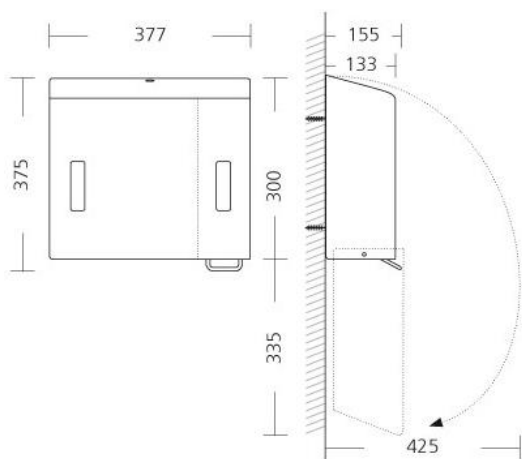
### Hauteur de placement :

Distance base distributeur/sol : ± 1300mm. Les vis et chevilles sont fournies

### Recharges

L'appareil accepte tous les modèles de serviettes pliées et tous les savons sous forme de liquide, de crème ou de gel.

Pour de plus amples renseignements sur les recharges proposées par C&C, contactez notre service clientèle ou visitez notre site : [www.c-cbenelux.be](http://www.c-cbenelux.be)



**CPU2LP/S – CPU2L/S Black**: en inox poudré blanc, ou noir mat (avec savon à gauche).  
En option : choix entre 210 couleurs RAL (prix sur demande)