

FTSH4 : support mural pour 1 seau de lingettes



Référence de l'article

E1420252: Support mural FTSH4, en acier inoxydable brossé

Description

- Support mural en acier inoxydable.
- Pour un seau de lingettes imprégnées.
- Ajustable en hauteur.

Matériau

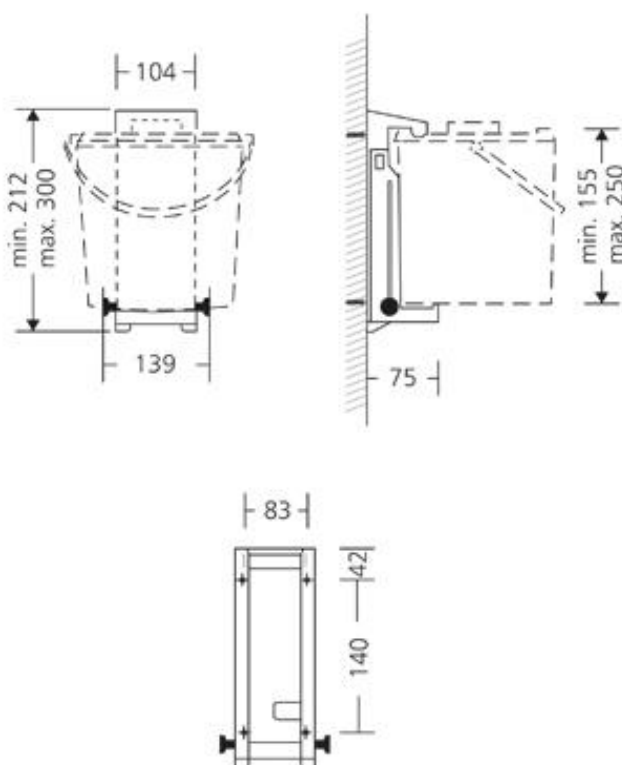
Acier inoxydable

Dimensions

Voir schéma ci-dessous

Recharges

Le support accepte les seaux de 155 à 250mm de haut.
Pour de plus amples renseignements sur les produits proposés par C&C, contactez notre service clientèle ou visitez notre site : www.c-cbenelux.be



Pour 1 seau de
155 à 250mm.