

## Drip tray short: plaques de protection pour les murs et le sol



Drip tray short :  
inox brossé

### Références des articles en version standard

- E1420577: Drip tray short pour distributeur NSU 2-5-11-12, inox brossé
- E1420575: Drip tray short pour distributeur NSU 11 Touchless, inox brossé
- E1420573: Drip tray short pour distributeur NSU 7, inox brossé

### Description

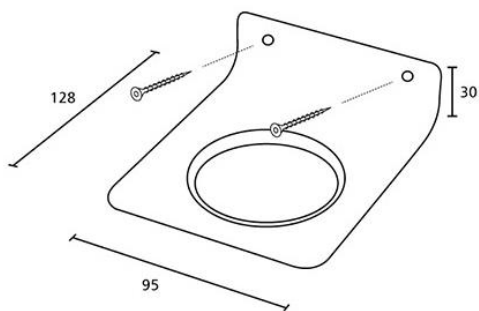
- Plaque de protection en acier inoxydable, finition brossée.
- Pour un montage mural.
- Version courte.
- Evite la projection d'un produit très liquide ou son écoulement des mains sur le sol.

### Matériau

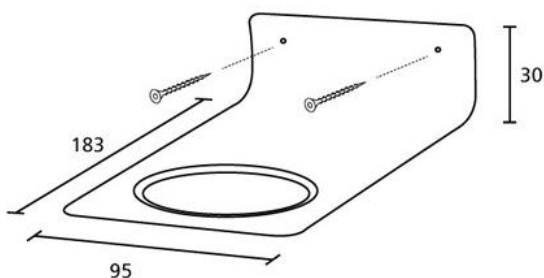
Acier inoxydable 1.4301 / AISI 304 (V2A) de 1mm d'épaisseur.  
Finition brossée.

### Dimensions

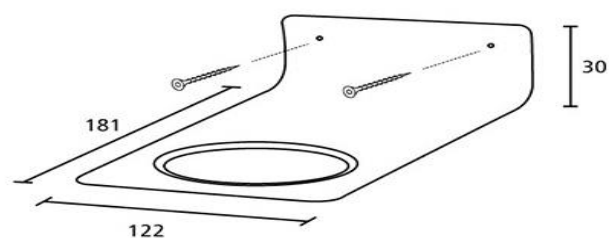
- E1420577 : L 95 - H 30 - P 128 mm
- E1420575 : L 95 - H 30 - P 183 mm
- E1420573 : L 122 - H 30 - P 181 mm



E1420577 :  
pour distributeur NSU 2-5-11-12



E1420575 :  
pour distributeur NSU 11 Touchless



E1420573 :  
pour distributeur NSU 7