

## Drip tray long: plaques de protection pour les murs et le sol



**Dip tray long :**  
En inox brossé

### Références des articles en version standard

- E1420578: Drip tray long pour distributeur NSU 2-5-11-12, inox brossé
- E1420576: Drip tray long pour distributeur NSU 11 Touchless, inox brossé
- E1420574: Drip tray long pour distributeur NSU 7, inox brossé

### Description

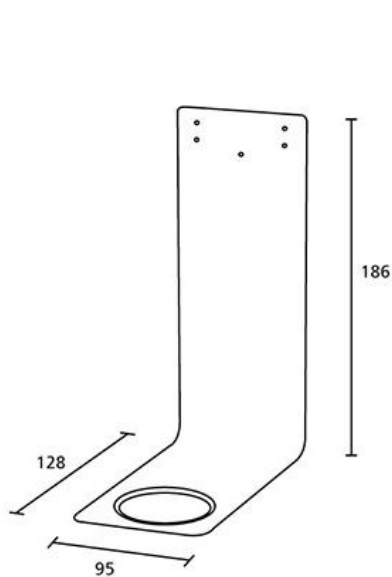
- Plaque de protection en acier inoxydable, finition brossée.
- Pour un montage mural.
- Version longue.
- Evite la projection d'un produit très liquide ou son écoulement des mains sur le sol.

### Matériau

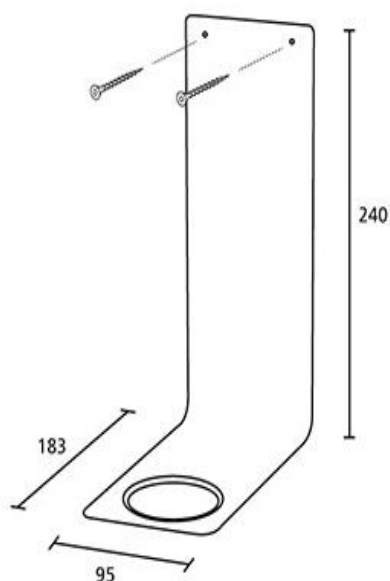
Acier inoxydable 1.4301 / AISI 304 (V2A) de 1mm d'épaisseur. Finition brossée.

### Dimensions

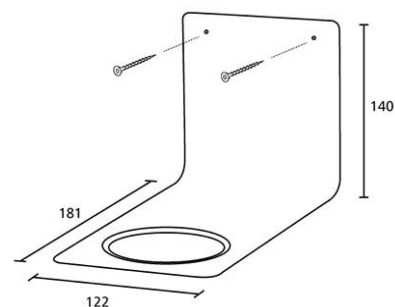
- E1420578 : L 95 - H 186 - P 128 mm
- E1420576 : L 95 - H 240 - P 183 mm
- E1420574 : L 122 - H 140 - P 181 mm



**E1420578 :**  
pour distributeur  
NSU 2-5-11-12



**E1420576 :**  
pour distributeur  
NSU 11 Touchless



**E1420574 :**  
pour distributeur  
NSU 7