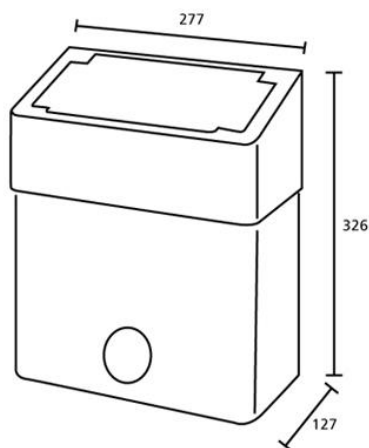


## HBU6: Poubelle combi-hygiène 6 litres



HBU6E : en inox brossé AFP



Pourvue d'un emplacement pour  
1 cartouche de sachets hygiéniques

### Références des articles en version standard

- E1421703: Combi-hygiène HBU6E, en acier inoxydable brossé
- E1421704: Combi-hygiène HBU6P, en acier inoxydable blanc

### Description

- Poubelle hygiénique de 6 litres, en acier inoxydable. A suspendre.
- Combine la poubelle et le distributeur de sachets hygiéniques.
- Pourvue d'un porte-sac très pratique (solidaire à la poubelle)
- Conçue pour une élimination discrète et hygiénique des serviettes et tampons périodiques.
- Proposée en version standard :
  - en acier inoxydable brossé AFP = un revêtement de protection contre les taches et empreintes, ou
  - en acier inoxydable thermolaqué blanc (RAL 9010)
- En option, la poubelle est disponible dans toutes les couleurs RAL.

### Matériau

En acier inoxydable 1.4301 / AISI 304 (V2A), de 1mm d'épaisseur. Les plaques sont soudées au laser, pour une finition impeccable et pour plus d'hygiène.

**Avantages de la gamme Santral :** voir fiche avantages

**Dimensions + capacité :** L 277 x H 326 x P 127 mm (= 6 litres).

### Recharges

S'utilise avec les sachets hygiéniques en plastique (Réf. Z841)  
Un sac en plastique augmente les conditions d'hygiène et facilite l'entretien (Réf. 95187).



**En option :** choix entre 210 couleurs RAL (prix sur demande).



HBU6P : en inox blanc