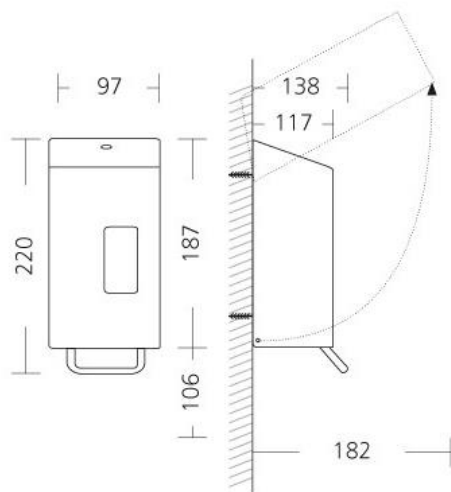


NSU2S: distributeur de savon liquide, réservoir de 250ml



NSU2E/S : en inox brossé AFP = avec un revêtement de protection contre les taches et empreintes.



Références des articles en version standard

- E1423245: Distributeur NSU2E/S – SANTRAL AFP, en acier inoxydable brossé protégé
- E1423250: Distributeur NSU2P/S – SANTRAL P, en acier inoxydable blanc (RAL 9010)
- E1423253: Distr. NSU2S – SANTRAL BLACK, en acier inoxydable noir mat (RAL 9005)

Description

- Distributeur universel, en acier inoxydable. Pour des produits liquides.
- Pourvu d'un réservoir de 250ml, d'un levier de commande à pousser (aucun risque de décrocher l'appareil du mur), d'une fenêtre et d'un bouton de déverrouillage.
- Le réservoir pourvu d'une grande ouverture, permet un remplissage aisé. Il se retire facilement, pour un nettoyage efficace et rapide. Son couvercle assure un maximum d'hygiène et une longue durée de vie du produit.
- Proposé en version standard, en acier inoxydable, avec une finition :
 - brossée AFP = un revêtement de protection contre les taches et empreintes, ou
 - avec un revêtement thermolaqué blanc ou noir.
- En option, le distributeur est disponible dans 210 couleurs RAL (prix sur demande).

Matériau

- Boîtier: en acier inoxydable 1.4301 / AISI 304 (V2A) de 1mm d'épaisseur. Les plaques sont soudées au laser, pour une finition impeccable et pour plus d'hygiène.
- Levier de commande : en inox poli
- Réservoir et couvercle : en plastique

Avantages de la gamme Santral : Voir fiche avantages

Dimensions + capacité

L 97 - H 220 - P 138 mm (levier compris) - Réservoir de 250 ml.

Dosage du produit

La pompe anti-goutte et obstruction libère ± 1,5 ml par pression.

Hauteur de placement :

Distance base distributeur/sol : ± 1000 à 1100mm (les vis et chevilles ainsi que les instructions de placement et d'utilisation sont fournies).

Recharges

Tous savons, détergents, et produits désinfectants sous forme de liquide, de crème ou de gel. Produits proposés par C&C :

- Réf. 316 : Savon Mains Soft - en bidon de 5 litres
- Réf. 319X: Savon Cosmétique, pour les mains, le corps et les cheveux – en bidon de 5L.
- Réf. 383 : Gel purifiant pour les mains, Septigel + , en carton de 2 x 5L.



Pourvu d'un bouton de déverrouillage et d'un réservoir réemplissable.



NSU2P/S – NSU2S Black:
en inox poudré blanc, ou noir mat.
En option : choix entre 210 couleurs RAL