

Poubelle murale AB15



AB15E:
Acier inoxydable brossé

Référence + article

- E287300: Poubelle AB15A, 15 litres, en aluminium anodisé mat
- E287400: Poubelle AB15P, 15 litres, en aluminium blanc
- E484500: Poubelle AB15E, 15 litres, en acier inoxydable brossé

Description

- Poubelle murale, avec un couvercle sur charnière, à fermeture automatique.
- La poubelle amovible se clipse sur une plaque murale. Facile à vider.
- Idéale pour les chambres d'hôpitaux, les petits locaux,...
- Choix entre 3 matériaux : aluminium anodisé mat, aluminium avec un revêtement poudré blanc ou acier inoxydable brossé.

Matériaux

Choix entre 3 matériaux:

- A : aluminium anodisé mat
- P : aluminium avec un revêtement poudré blanc
- E : acier inoxydable brossé

Dimensions

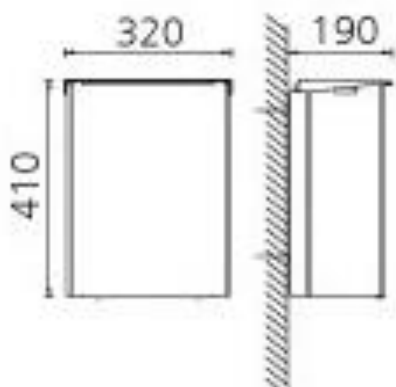
L 320 x H 410 x P 190 mm

Capacité : 15 litres

Recharge

Un sac augmente les conditions d'hygiène et facilite l'entretien.

ZD17 : sac 50x55cm, transparent, LDPE 10 (carton de 50x50)



AB15A:
Aluminium anodisé mat



AB15P:
Aluminium blanc