

## MRU : distributeur de papier de toilette pour 4 rouleaux



**MRUE** : en inox brossé AFP = avec un revêtement de protection contre les taches et empreintes.

### Références des articles en version standard

- E319800: Distributeur MRUE, en acier inoxydable brossé
- E153800: Distributeur MRUP, en acier inoxydable poudré blanc (RAL 9010)

### Description

- Distributeur de papier de toilette, en acier inoxydable. Conçu pour 4 rouleaux de papier de toilette traditionnels. Le rouleau de réserve remplace automatiquement le rouleau usagé. Le mandrin en carton se retire en ouvrant le distributeur (rien qui traîne sur le sol, ou qui est susceptible d'être jeté dans la cuvette du wc)
- Proposé en version standard, en acier inoxydable, avec une finition :
  - brossée AFP = un revêtement de protection contre les taches et empreintes, ou
  - avec un revêtement thermolaqué blanc.
- En option, le distributeur est disponible dans toutes les couleurs RAL.

### Matériau

Boîtier : en acier inoxydable 1.4301 / AISI304 (V2A), de 1mm d'épaisseur. Les plaques sont soudées au laser, pour une finition impeccable et pour plus d'hygiène.

**Avantages de la gamme Santral :** Voir fiche avantages

**Dimensions :** L 377 x H 350 x P 133 mm

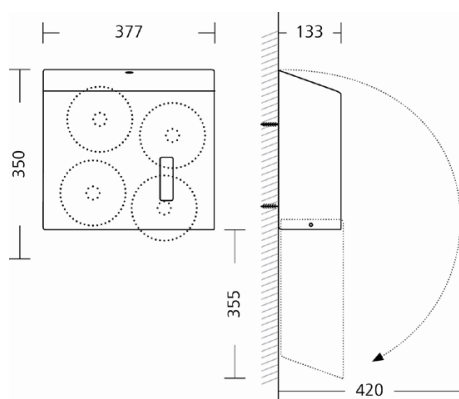
### Hauteur de placement :

Distance base distributeur/sol :  $\pm 700$ mm ( les vis et chevilles sont fournies).

### Recharges

Le distributeur s'utilise avec tous es rouleaux de papier de toilette traditionnels, jusqu'à  $\pm 115$  mm de diamètre. Pour de plus amples renseignements sur les papiers proposés par C&C, contactez notre service clientèle ou visitez notre site :

[www.c-cbenelux.be](http://www.c-cbenelux.be)



Pour 4 rouleaux de papier wc traditionnels.  
Le rouleau de réserve remplace automatiquement le rouleau usagé



**MRUP :**  
en inox poudré blanc



**En option :**  
choix entre 210 couleurs RAL (prix sur demande).