

## SRU2 : distributeur de papier de toilette Matic 2 rouleaux



**SRU2E:** en inox brossé AFP = avec un revêtement de protection contre les taches et empreintes.

### Références des articles en version standard

E3400941: Distributeur SRU2E, en acier inoxydable brossé AFP  
E3400931: Distributeur SRU2P, en acier inoxydable poudré blanc (RAL 9010)

### Description

- Distributeur de papier de toilette, en acier inoxydable.
- Conçu pour deux rouleaux de papier de toilette compact, de grande capacité. Les rouleaux, pourvus d'embouts en plastique, se glissent dans le distributeur. Le rouleau de réserve remplace automatiquement le rouleau usagé.
- Proposé en version standard, en acier inoxydable, avec une finition :
  - brossée AFP = un revêtement de protection contre les empreintes ou
  - avec un revêtement thermolaqué blanc.
- En option, le distributeur est disponible dans toutes les couleurs RAL.

### Matériau

Boîtier : en acier inoxydable 1.4301 / AISI 304 (V2A) de 1mm d'épaisseur. Les plaques sont soudées au laser pour une finition impeccable et pour plus d'hygiène.

**Avantages de la gamme Santral :** Voir fiche avantages

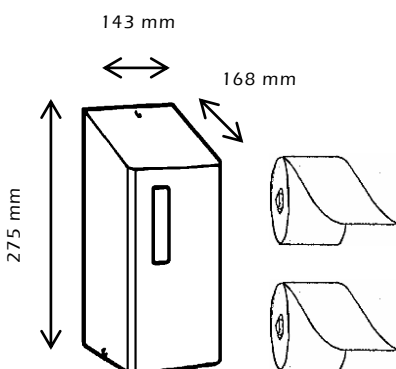
**Dimensions :** L 143 - H 275 - P 168 mm

### Hauteur de placement :

Distance base distributeur/sol : ± 700mm ( les vis et chevilles sont fournies).

### Recharges

Le distributeur accepte les rouleaux de papier de toilette avec embouts. Pour de plus amples renseignements sur les papiers proposés par C&C, contactez notre service clientèle ou visitez notre site : [www.c-benelux.be](http://www.c-benelux.be)



**En option :**  
choix entre 210 couleurs RAL  
(prix sur demande).



**SRU2P :**  
en inox poudré blanc



2 rouleaux de 800 coupons  
sont équivalents à  
8 rouleaux traditionnels

