



Références distributeur

- E4400726: Distr. Ingo-man Touchless XT 1000ml, IMPTA, en aluminium mat
- E4400904: Distr. Ingo-man Touchless XT 1000ml, IMPTE, en inox brossé
- E4400910: Distr. Ingo-man Touchless XT 1000ml, IMPTP, en aluminium rouge
- E4400911: Distr. Ingo-man Touchless XT 1000ml, IMPTP, en aluminium jaune
- E4400912: Distr. Ingo-man Touchless XT 1000ml, IMPTP, en aluminium orange
- 102: Batterie alcaline – D – LR20 – 1,5V. (par pièce).

Description

Distributeur automatique, alimenté par batteries. Pour un dosage automatique de tous produits sous forme de liquide ou de gel.

- ✓ Choix entre un boîtier en acier inoxydable brossé, en aluminium anodisé mat ou en aluminium de couleur (rouge, jaune ou orange).
- ✓ Commandé par détection infrarouge. Alimenté par 5 batteries.
- ✓ Le distributeur est pourvu :
 - . d'un flacon réservoir réemplissable de 1000ml – Ø embouchure 28mm
 - . d'une pompe en acier inoxydable, stérilisable à l'autoclave.
 - . de 2 tiges de commande de secours, en inox (escamotables).
 - . d'une plaque de fixation murale en plastique,
- ✓ S'utilise avec tous les produits liquides: savons liquides, lotions ou gels, désinfectants à base d'alcool, huiles de massage, ...
- ✓ Le dosage réglable (0,7ml - 1,0ml - 1,5ml) , permet d'adapter la quantité de produit libérée en fonction de sa viscosité.
- ✓ Proposé en option : plaques de verrouillage et écuilles.

Capacité: 1000ml

Dimensions: L 94 x H 311 x P 209 mm

Dosage du produit :

Dosage automatique par détection infra-rouge, sans contact. La pompe anti-goutte et anti-obstruction est réglable (dose de 0,75 à 1,5ml), elle se retire facilement du distributeur et peut être stérilisée à l'autoclave. Deux tiges de commande escamotables permettent d'utiliser manuellement le distributeur en cas de mauvais fonctionnement des batteries.

Alimentation : 5 batteries alcaline 1,5 V. type D (non comprises)

Placement :

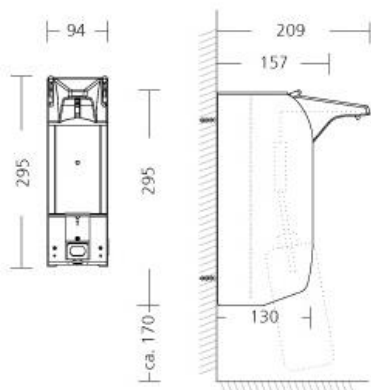
à fixer à une hauteur de ± 1000mm. Pas de distance minimale à prévoir par rapport à une tablette. Les vis et chevilles sont fournies.

Produits utilisables : tous produits sous forme de liquide ou de gel.

En option : plaques de verrouillage et écuilles

Pour de plus amples renseignements sur les produits proposés, contactez notre service clientèle ou visitez notre site :

www.c-cbenelux.be



Avec 2 tiges extensibles = levier de secours

Accessoires distr. TOUCHLESS XT



Plaques de verrouillage

Références plaques de verrouillage

- E2400076: Plaque de verrouillage Touchless XT, VF IMP TA, en aluminium mat
- E1416375: Plaque de verrouillage Touchless XT, VF IMP TE, en inox brossé
- E1418338: Plaque de verrouillage Touchless XT, VF IMP TP, en aluminium rouge
- E1418339: Plaque de verrouillage Touchless XT, VF IMP TP, en aluminium jaune
- E1418340: Plaque de verrouillage Touchless XT, VF IMP TP, en aluminium orange

Description

Plaque de verrouillage pour le distributeur automatique Ingo-man Touchless XT de 500ml ou de 1000ml.

- ✓ Choix entre une plaque en acier inoxydable brossé, en aluminium anodisé mat ou en aluminium de couleur (rouge, jaune ou orange).
- ✓ Pourvu d'une grande fenêtre de contrôle et d'une serrure avec 1 clef comprise.

Dimensions: L 89 x H 234 x P 86 mm



Ecuelles SH4 IMP

Références écuilles SH4 IMP

- E1416600: Ecuille Touchless XT, SH4 IMP, blanc / inox
- E1418972: Ecuille Touchless XT, SH4 IMP, rouge / inox
- E1418970: Ecuille Touchless XT, SH4 IMP, jaune / inox
- E1418971: Ecuille Touchless XT, SH4 IMP, orange / inox

Description

Ecuille en plastique, avec un support en acier inoxydable.

- ✓ Evite la projection des produits très liquides ou leur écoulement des mains sur le sol.
- ✓ A suspendre autour du distributeur Touchless XT 500 ou 1000ml
- ✓ Choix entre plusieurs couleurs : blanc, rouge, jaune ou orange.

Dimensions: L 105/150 x H 410 x P 310 mm



Ecuilles SH5 IMP

Références écuilles SH5 IMP

- E1418684: Ecuille Touchless XT, SH5 IMP, blanc / inox
- E1418975: Ecuille Touchless XT, SH5 IMP, rouge / inox
- E1418973: Ecuille Touchless XT, SH5 IMP, jaune / inox
- E1418974: Ecuille Touchless XT, SH5 IMP, orange / inox

Description

Ecuille en plastique, avec un support en acier inoxydable.

- ✓ Evite la projection des produits très liquides ou leur écoulement des mains sur le sol.
- ✓ A suspendre autour du distributeur Touchless XT 500 ou 1000ml
- ✓ Choix entre plusieurs couleurs : blanc, rouge, jaune ou orange.

Dimensions: L 107/205 x H 165 x P 275 mm