

SANTRAL COLLECTION

Schuimzeepdispenser 1200ml



Artikelomschrijving

Schuimzeepdispenser in geborsteld roestvrij staal met navulreservoir van 1200ml. Bij elke dosering komt er mooi gevormde schuim vrij.

De speciale pomp verhindert het probleem van druppelen en verstopping. Indien nodig kan het reservoir in zijn geheel uit de dispenser worden geklikt om helemaal te reinigen (eventueel in vaatwasmachine).

De dispenser is met laser gelast waardoor er bijna geen geplooid metaal of hoekjes zijn waar vuil zich kan ophopen. Bediening van zeep door druk op de hendel; alle krachten gaan steeds naar de muur toe die het grootste deel daarvan absorbeert.

Een speciaal springslot om blijvende verstopping van o.a. kauwgom te vermijden. De schuin aflopende bovenkant van het apparaat maakt het moeilijk, voorwerpen zoals b.v. sigaretten, glazen enz. er op te plaatsen.

Standaard leverbaar in roestvrij staal - geborsteld of met witte poedercoating. Op bestelling is de dispenser ook verkrijgbaar in elke RAL-kleur of met een antivinger coating.

Artikelreferenties standaarduitvoeringen

E1415312: Schuimzeepdispenser NSU11F/E, 1200ml in geborsteld roestvrij staal

E1415413: Schuimzeepdispenser NSU11F/P, 1200ml in rvs met witte poedercoating

Werking

Met druk op de hendel

Behuizing/Look (standaard)

Roestvrij staal (1.4301 - AISI304) - geborsteld of met witte poedercoating.

Afmetingen

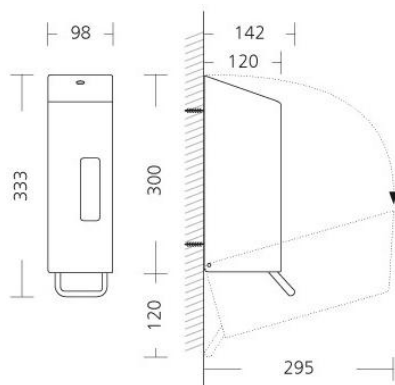
B 98 x H 300 x D 120 mm (excl. beugel; zie schema)

Montage

Wordt opgehangen op een hoogte van ±1000mm (onderkant dispenser).

Navulling

De dispenser kan gevuld worden met alle soorten schuimzeep. Door deze vrije keuze kan de operationele kost beter beheerst worden.



Dit artikel in geborsteld roestvrij staal is voorzien van een anti-vingerafdruk-coating.

