

# GAMME KATRIN

## Distributeur GIGANT S = Mini



### Description

Distributeur de papier de toilette. Boîtier en plastique ABS gris clair. Conçu pour un rouleau de papier Jumbo Mini. Le distributeur pourvu d'une large fenêtre de contrôle est verrouillable sur demande ( selon la position choisie ).

### Référence

953357: Distributeur de papier wc Gigant S

### Matériaux

Boîtier en plastique ABS gris clair

### Dimensions

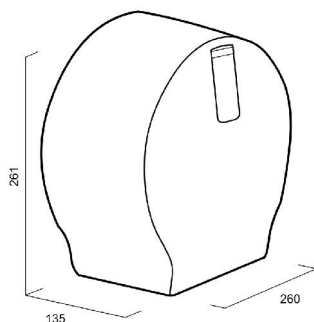
L260 x H 261 x P 135 mm

### Capacité

1 rouleau de papier de toilette Jumbo mini ( Ø = 18 à 19 cm ).

### Montage

A fixer à une hauteur de ± 700mm ( à mesurer de la partie inférieure du distributeur ). Les vis et chevilles sont fournies.



### Rouleaux de papier de toilette

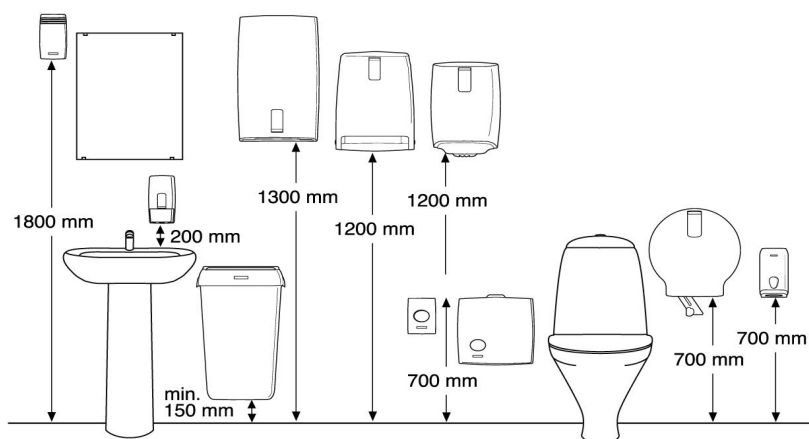
Pour un rouleau de papier Jumbo.



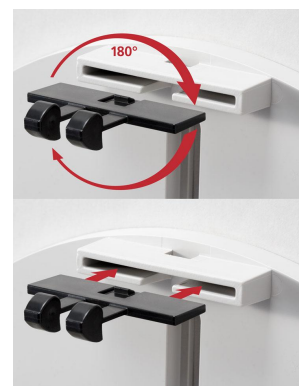
Pour de plus amples renseignements sur les papiers proposées par C&C, contactez notre service clientèle ou visitez notre site : [www.c-cbenelux.be](http://www.c-cbenelux.be)



Système unique, pour une utilisation complète du rouleau.



Sanitaires handicapés : les équipements doivent être utilisables par une personne en position "debout" comme "assise" et être situées à une hauteur comprise entre 900 et 1 300 mm. Ces hauteurs données à titre indicatif n'engagent pas la responsabilité de C&C.



Le distributeur est verrouillable sur demande. Une rotation de la serrure désactive la serrure.