

Gamme KATRIN

Combi-Hygiène



Description

Un concept deux en un unique. Combine le distributeur de sachets hygiéniques et la poubelle murale, avec sacs refermables, dans un boîtier. Design compact.

Référence

953708: Combi hygiène Katrin

Matériau

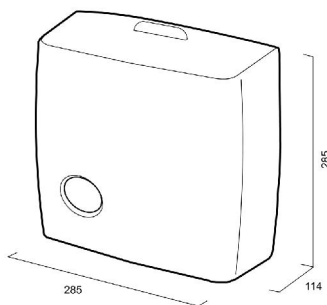
Boîtier en plastique ABS gris clair

Dimensions

L 285 x H 285 x P 114 mm

Hauteur de placement conseillée

Distance entre le sol et le dessus de la poubelle : ± 700mm (voir ci-dessous)



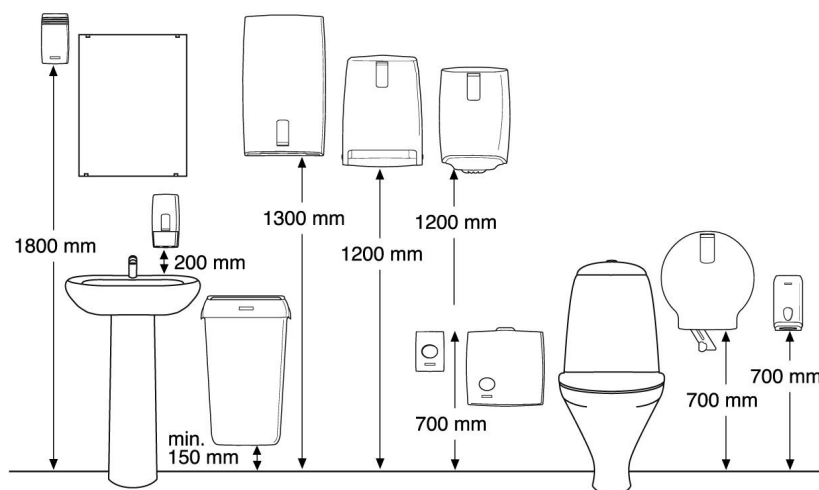
Recharges

Z841: Sachets hygiéniques

Emballage: carton de 48 cartouches van 25 sachets

962625: sacs MiniGrip = refermables

Emballage: carton de 4 x 50 sacs



Sanitaires handicapés : les équipements doivent être utilisables par une personne en position "debout" comme "assise" et être situées à une hauteur comprise entre 900 et 1 300 mm. Ces hauteurs données à titre indicatif n'engagent pas la responsabilité de C&C.