

GAMME INGOMAN PLUS

Distributeur IMP-TE/25 - Inox 1000ml



Référence + nom article:

E1417591: Distributeur ingo-man Plus IMP TE/25

Description

- Distributeur avec un réservoir réemplissable de 1 litre.
- Boîtier en acier inoxydable brossé / Levier court (120mm), en inox poli.
- Equipé d'une pompe type IMP 25, en acier inoxydable avec tuyau d'aspiration droit. 4 positions de dosage. La pompe est stérilisable en autoclavable
- Conçu pour des savons sous forme de liquide ou de crème, des désinfectants à base d'alcool, des lotions, des huiles de massage,...
- En option : plaque de verrouillage, écuelles,...

Capacité:

1 litre

Dimensions:

voir schémas ci-dessous

Placement:

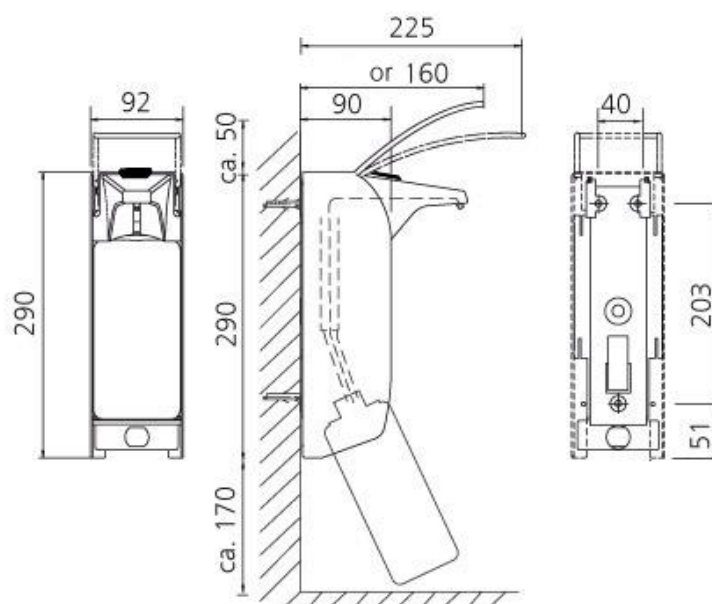
très facile grâce à sa plaque de fixation murale en plastique.

Accessoires proposés en option

- Plaque de verrouillage IMP VFTE, en inox brossé(Réf.E1417528)
- Ecuelles : . Type SH 3 = modèle mural (Réf.1165200)
. Type SHT 26 = à suspendre sur le distributeur... (Réf.161100)



Pompe IMP 25



SH 3

SHT 26

IMP T - IMP TLS | dimensions (approx.) in mm