

# GAMME INGOMAN PLUS

Distributeur IMP-TE/K - Inox 1000ml



### Référence + nom article:

E1417592: Distributeur ingo-man Plus IMP TE/K

### Description

- Distributeur avec un réservoir réemplissable de 1 litre.
- Boîtier en acier inoxydable brossé / Levier court (120mm), en inox poli.
- Equipé d'une pompe type IMP K, en plastique. 3 positions de dosage. La pompe résiste au lave-vaisselle.
- Conçu pour du savon liquide, des désinfectants à base d'alcool, des lotions, des huiles de massage,...
- En option : plaque de verrouillage, écuellen,...

### Capacité:

1 litre

### Dimensions:

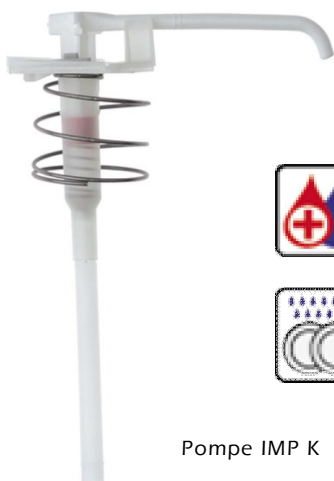
voir schémas ci-dessous

### Placement:

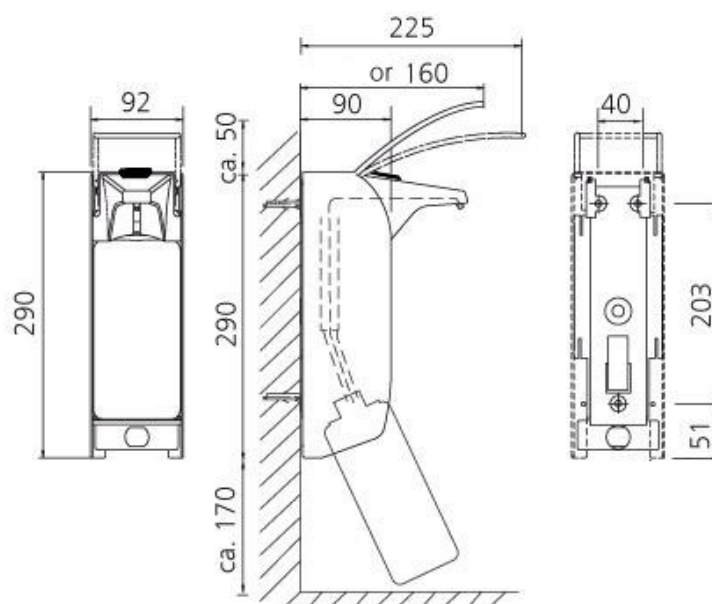
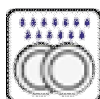
très facile grâce à sa plaque de fixation murale en plastique.

### Accessoires proposés en option

- **Plaque de verrouillage IMP VFTE**, en inox brossé .....( Réf.E1417528 )
- **Ecuellen** : . **Type SH 3** = modèle mural ..... ( Réf.1165200 )  
. **Type SHT 26** = à suspendre sur le distributeur... ( Réf.161100 )



Pompe IMP K



IMP VFTE



SH 3



SHT 26

IMP T - IMP TLS | dimensions (approx.) in mm