

# GAMME INGOMAN PLUS

Distributeur IMP-TE/KSP - Inox 1000ml



## Référence + nom article:

E1417593: Distributeur ingo-man Plus IMP TE/KSP

## Description

- Distributeur avec un réservoir réemplissable de 1 litre.
- Boîtier en acier inoxydable brossé / Levier court (120mm), en inox poli.
- Equipé d'une pompe type IMP KSP, en plastique. La pompe résiste au lave-vaisselle.
- Conçu pour la pulvérisation fine d'un produit désinfectant à base d'alcool.
- En option : plaque de verrouillage, écuelles,...

## Capacité:

1 litre

## Dimensions:

voir schémas ci-dessous

## Placement:

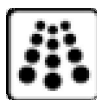
très facile grâce à sa plaque de fixation murale en plastique.

## Accessoires proposés en option

- **Plaque de verrouillage IMP VFTE**, en inox brossé ..... ( Réf.E1417528 )
- **Ecuelles** : . **Type SH 3** = modèle mural ..... ( Réf.1165200 )  
. **Type SHT 26** = à suspendre sur le distributeur... ( Réf.161100 )

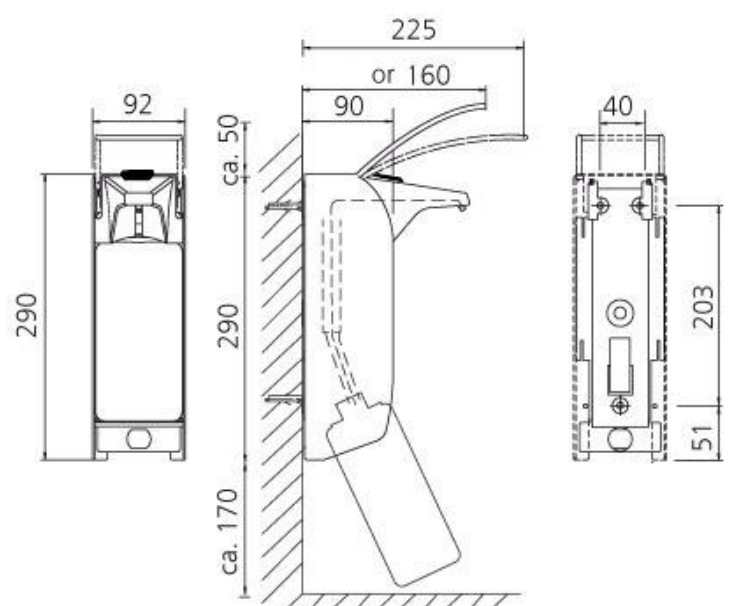


Pompe IMP KSP



SH 3

SHT 26



IMP T - IMP TLS | dimensions (approx.) in mm HARDT hygiene