

GAMME INGOMAN PLUS

Distributeur IMP-TLSE/KSP – Inox 1000ml



Référence + nom article:

E1417602: Distributeur ingo-man Plus IMP TLSE/KSP

Description

- Distributeur avec un réservoir réemplissable de 1 litre.
- Boîtier en acier inoxydable brossé / Levier long (170mm), en inox poli.
- Equipé d'une pompe type IMP KSP, en plastique. La pompe résiste au lave-vaisselle.
- Conçu pour la pulvérisation fine d'un produit désinfectant à base d'alcool.
- En option : plaque de verrouillage, écuelles,...

Capacité:

1 litre

Dimensions:

voir schémas ci-dessous

Placement:

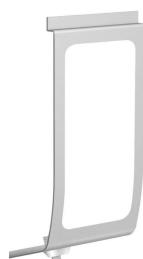
très facile grâce à sa plaque de fixation murale en plastique.

Accessoires proposés en option

- Plaque de verrouillage IMP VFTE, en inox brossé (Réf.E1417528)
- Ecuelles : . Type SH 3 = modèle mural (Réf.1165200)
. Type SHT 26 = à suspendre sur le distributeur... (Réf.161100)



Pompe IMP KSP



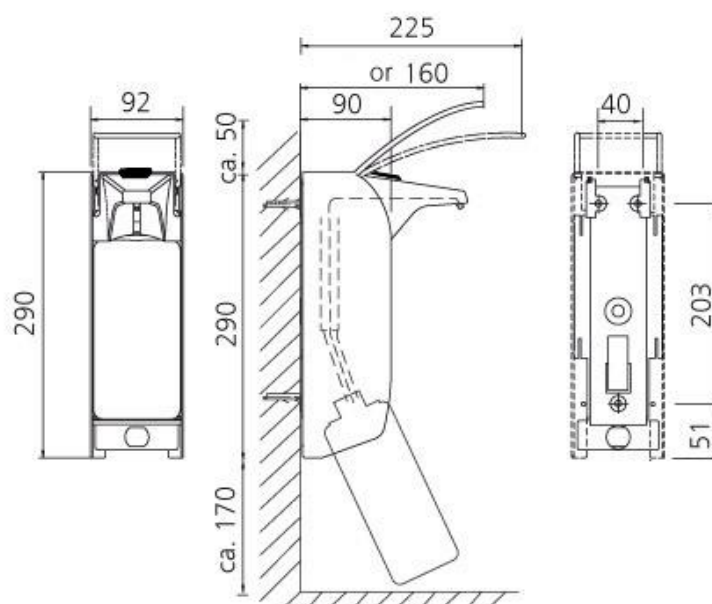
IMP VFTE



SH 3



SHT 26



IMP T - IMP TLS | dimensions (approx.) in mm HARDT hygiene